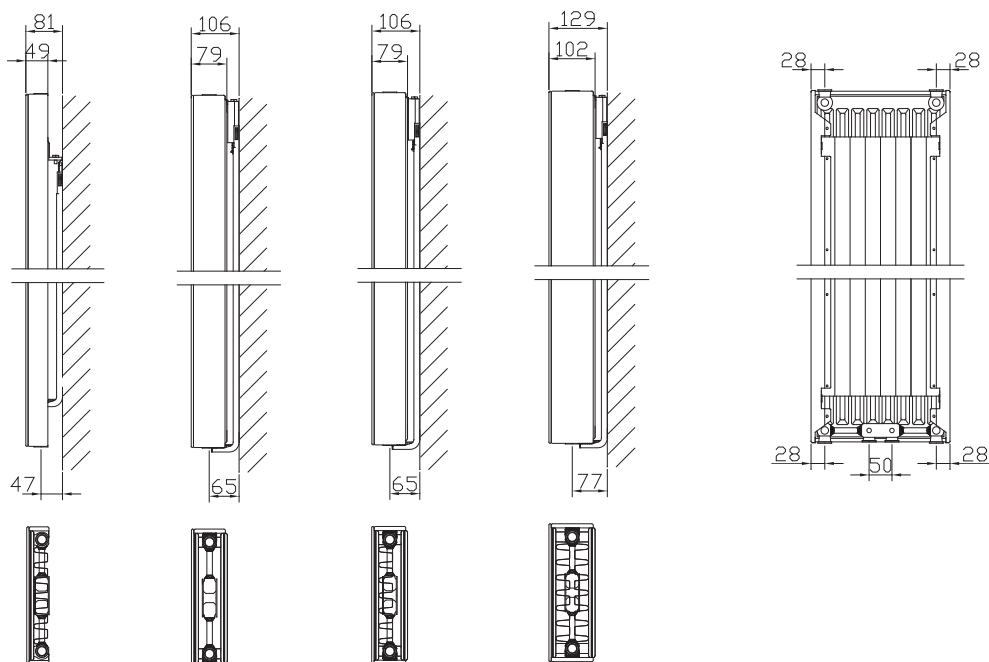


Podstawowe parametry dla 1m długości grzejnika przy warunkach 75/65/20°C
n=wykładnik



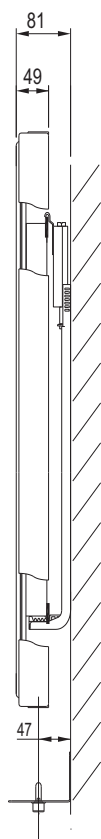
Wysokość (mm)	Typ 11	Typ 20	Typ 21	Typ 22
1600	1959 W	2310 W	2208 W	3420 W
	56,10 kg	77,7 kg	85,80 kg	94,20 kg
	7,20 l	14,10 l	14,10 l	14,10 l
	9,40 m ²	7,33 m ²	12,66 m ²	28,99 m ²
	n = 1,31	n = 1,27	n = 1,31	n = 1,32
1800	2133 W	2532 W	3060 W	3690 W
	63,00 kg	86,70 kg	96,00 kg	105,30 kg
	8,10 l	16,20 l	15,90 l	15,90 l
	9,86 m ²	8,25 m ²	13,58 m ²	29,90 m ²
	n = 1,30	n = 1,27	n = 1,30	n = 1,33
2000	2298 W	2748 W	3270 W	3960 W
	69,60 kg	95,40 kg	106,20 kg	116,40 kg
	9,00 l	18,30 l	17,70 l	17,70 l
	12,15 m ²	9,17 m ²	16,20 m ²	37,74 m ²
	n = 1,30	n = 1,27	n = 1,30	n = 1,33
2200	2454 W	2958 W	3510 W	4230 W
	75,60 kg	105,60 kg	116,40 kg	126,60 kg
	9,90 l	20,10 l	20,10 l	20,10 l
	12,61 m ²	10,09 m ²	17,11 m ²	36,66 m ²
	n = 1,29	n = 1,27	n = 1,30	n = 1,33

Wykończenie i gwarancja:	Fosforanowanie + lakier poliestrowo-epoksydowy; gwarancja 10 lat;
Zawór:	Do odrębnego zamówienia
8 Ciśnienie robocze:	10 barów
Temperatura maksymalna:	95 °C
Przyłącza:	<div style="display: flex; align-items: center;"> <div style="border: 1px solid black; padding: 2px; margin-right: 5px;"> 4 5 1 18 MM </div> <div> Gwinty wewn. G1/2 Odpowietrznik G1/2 w komplecie wkręcany do górnego otworu kolektora </div> </div>

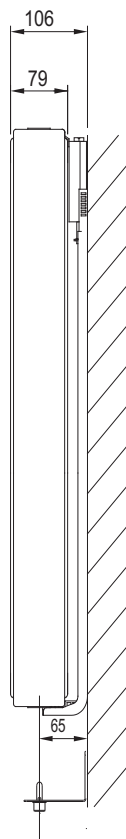
W=Moc kg=Masa l=Pojemność m = Powierzchnia grzewcza n=wykładnik
 Zastrzega się prawo do zmian wywołanych postępem technicznym i tolerancję odchyleń produkcyjnych.

Rozmieszczenie mocowań grzejników

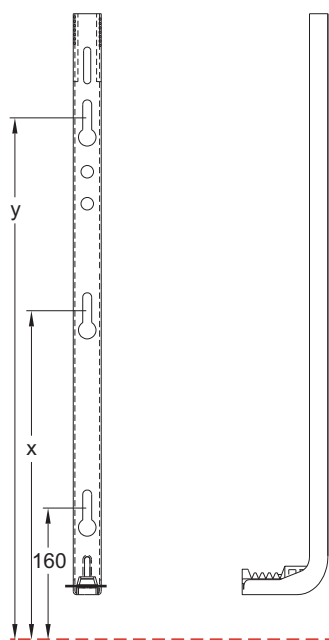
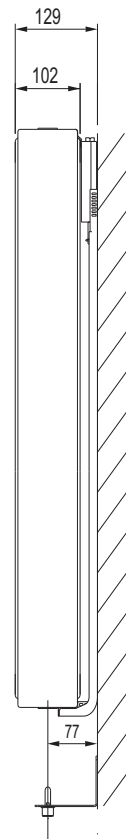
Typ 11



Typ 20/21

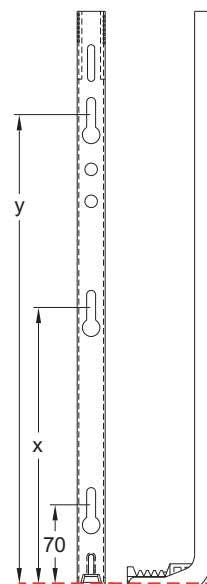


Typ 22



Rozmieszczenie otworów montażowych Typ 11

Wys	x	y
1600	720	1280
1800	820	1480
2000	920	1680
2200	1020	1880



Rozmieszczenie otworów montażowych Typ 20,21,22

Wys	x	y
1600	730	1290
1800	830	1590
2000	930	1790
2200	1030	1990