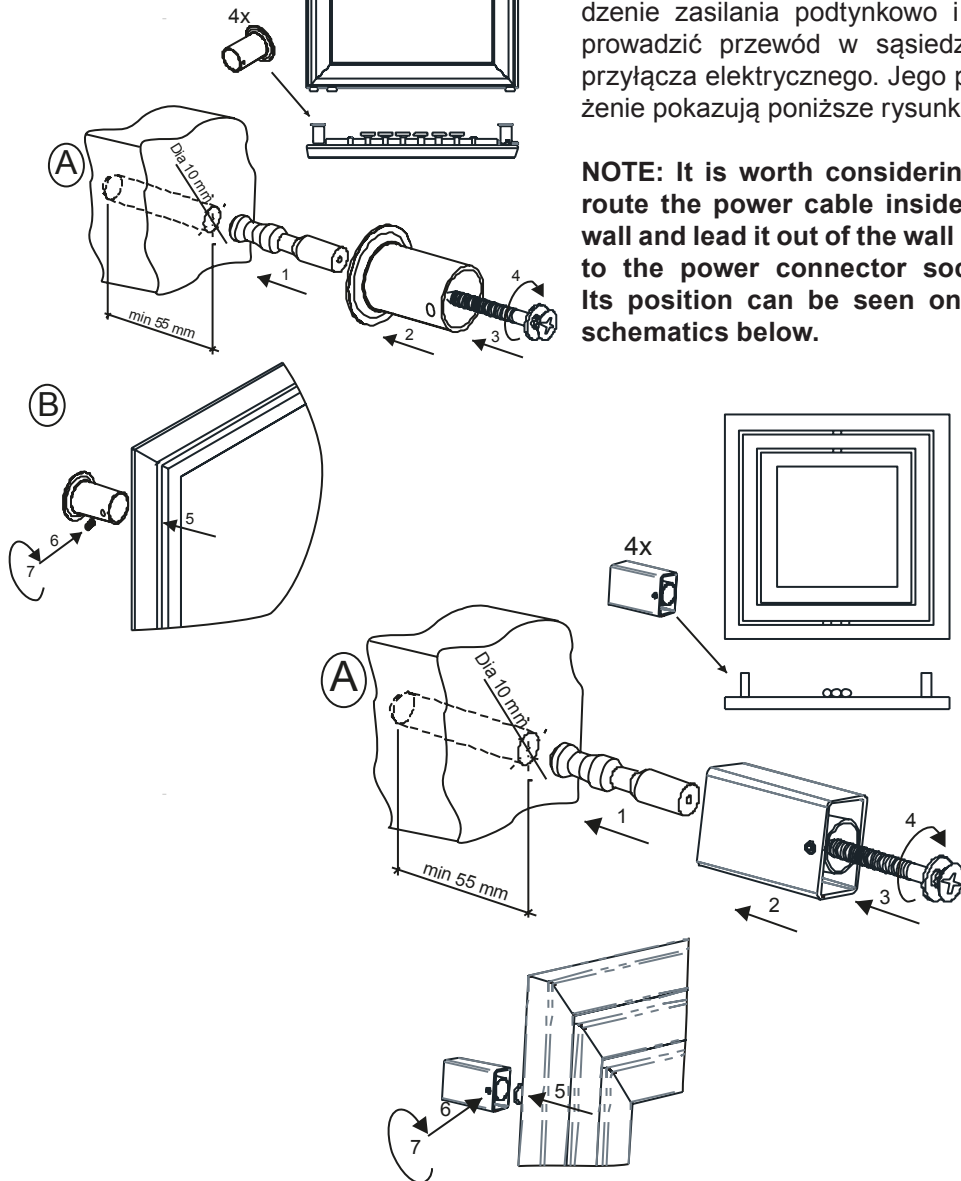


1. Zamontować grzejnik na ścianie zgodnie z instrukcją montażu.

1. Mount the radiator on the wall in accordance with the installation instructions

UWAGA: Warto rozważyć doprowadzenie zasilania podtynkowo i wyprowadzić przewód w sąsiedztwie przyłącza elektrycznego. Jego położenie pokazują poniższe rysunki.

NOTE: It is worth considering to route the power cable inside the wall and lead it out of the wall next to the power connector socket. Its position can be seen on the schematics below.

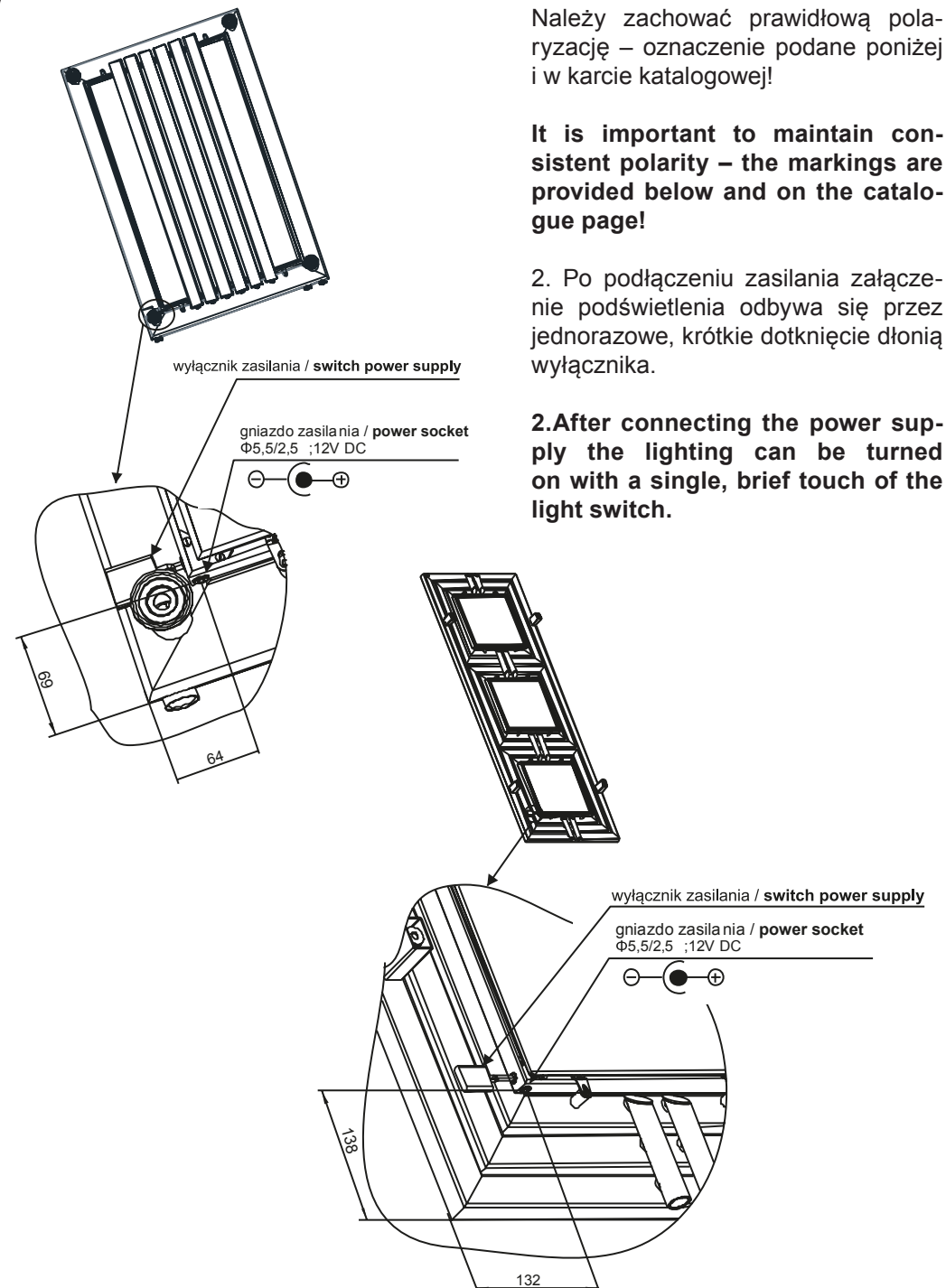


Należy zachować prawidłową polaryzację – oznaczenie podane poniżej i w karcie katalogowej!

It is important to maintain consistent polarity – the markings are provided below and on the catalogue page!

2. Po podłączeniu zasilania załączenie podświetlenia odbywa się przez jednorazowe, krótkie dotknięcie dłonią wyłącznika.

2. After connecting the power supply the lighting can be turned on with a single, brief touch of the light switch.



3. Rozjaśnienie i przyciemnienie podświetlenia odbywa się przez dotknięcie i przytrzymanie dłonią wyłącznika do czasu uzyskania właściwej jasności.

UWAGA: podświetlenie ma wysoką skuteczność świecenia i w większości przypadków ustawienie niższej jasności daje oczekiwany efekt odbioru obrazu. Jednocześnie zmniejszenie intensywności świecenia znacząco wydłuża trwałość elementów świecących.

3. You can brighten and dim the lights by pressing and holding the switch until achieving the desired level of brightness.

NOTE: the illumination has a high light efficiency, in most cases a lower level of brightness provides the best effect in terms of presentation of the painting. At the same time decreasing the intensity of lights significantly increases the longevity of light-emitting elements.

LIBRA BATIK

RAMA BATIK

Grzejnik z obrazem i podświetleniem jest przeznaczony do ogrzewania pomieszczeń, pracując w zamkniętych układach centralnego ogrzewania, a podłączony do zasilania 12VDC pełni szczególną rolę dekoracyjną.

Element obrazu z podświetleniem wyposażony jest w okrągłe gniazdo przyłączeniowe zasilania o średnicy 5,5mm i trzpieniem o średnicy 2,5mm (biegun dodatni na wewnętrznym trzpieniu gniazda). Zapewnienie zasilania jest po stronie użytkownika. Należy dobrać właściwy zasilacz do zasilania LEDów, w oparciu o moc katalogową podświetlenia.

W ofercie firmy ENIX znajdują się zasilacze odpowiednie do zapewnienia prawidłowej pracy podświetlenia.

Radiator with painting and illumination is designed for heating indoor spaces, working in a closed circuit central heating installation, connected to 12VDC power supply. It serves an exceptional decorative purpose.

The illuminated painting has a round power connector socket with a diameter of 5.5mm and a pin with a diameter of 2.5mm (positive pole on the interior pin of the socket). Power supply is provided by the user.

You have to choose the right power supply unit for powering LEDs, based on the power of the lights provided in the catalogue. In our catalogue you will find appropriate power supply units that can ensure proper operation of lights.