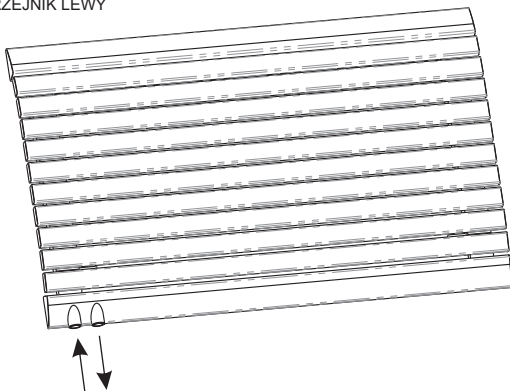


**UWAGA:** Grzejniki Madera i Sorento występują w wykonaniu lewym i prawym. W grzejniku lewym zasilanie należy podłączyć do lewego króćca. W grzejniku prawym do króćca prawego.

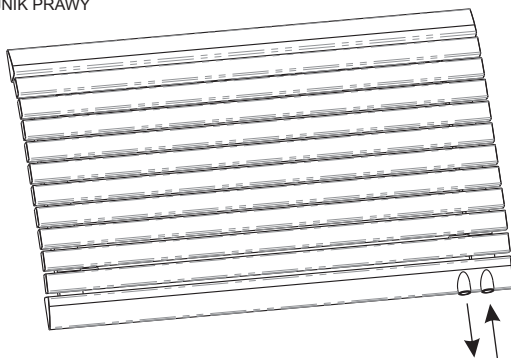
Odwrotne podłączenie będzie skutkowało niewłaściwym działaniem grzejnika i nie podlega gwarancji.

Zawór grzejnikowy nie jest integralną częścią grzejnika. Dobierając zawór do grzejnika należy zapoznać się z jego instrukcją obsługi.

GRZEJNIK LEWY



GRZEJNIK PRAWY



ENIX Sp. z o. o.  
ul. Domagały 1  
30-841 Kraków  
www.enix.pl  
office@enix.pl

**UWAGA:** Grzejniki Madera i Sorento występują w wykonaniu lewym i prawym. W grzejniku lewym zasilanie należy podłączyć do lewego króćca. W grzejniku prawym do króćca prawego. Rysunek na ostatniej stronie!

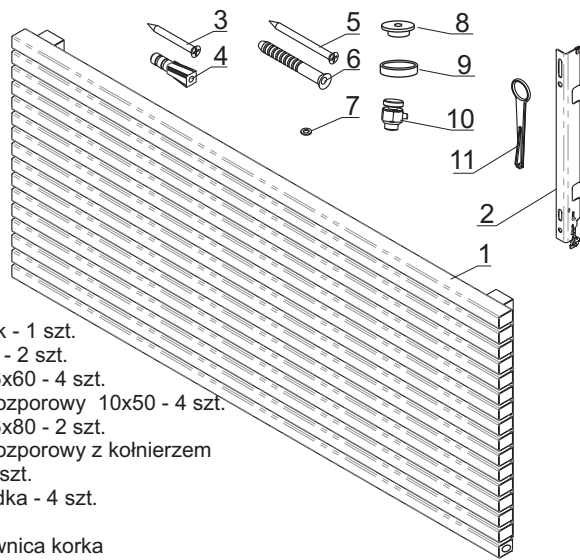
Odwrotne podłączenie będzie skutkowało niewłaściwym działaniem grzejnika i nie podlega gwarancji.

Podłączenia grzejnika do instalacji C.O. powinien dokonać doświadczony instalator.

**UWAGA!** Nie przekraczać maksymalnego ciśnienia roboczego wynoszącego odpowiednio:  
- dla grzejników Sorento - 10 barów;  
- dla grzejników Madera - 4 bary.

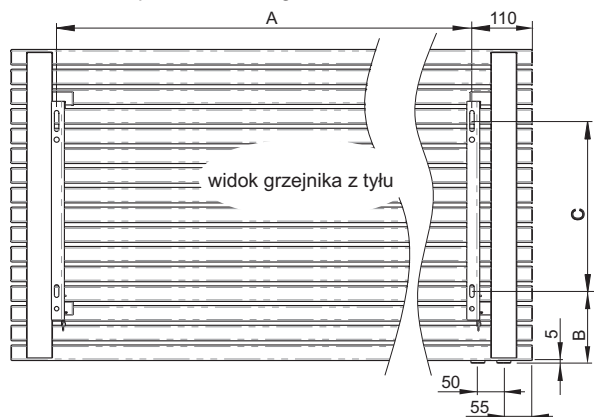
Zabrudzenia powierzchni usuwać miękką, czystą, lekko wilgotną, bawełnianą szmatką. **UWAGA:** do mycia powierzchni nie używać żadnych środków chemicznych, a w szczególności z zawartością środków wybielających lub z dodatkiem środków ściernych.

**I. Zawartość opakowania:**



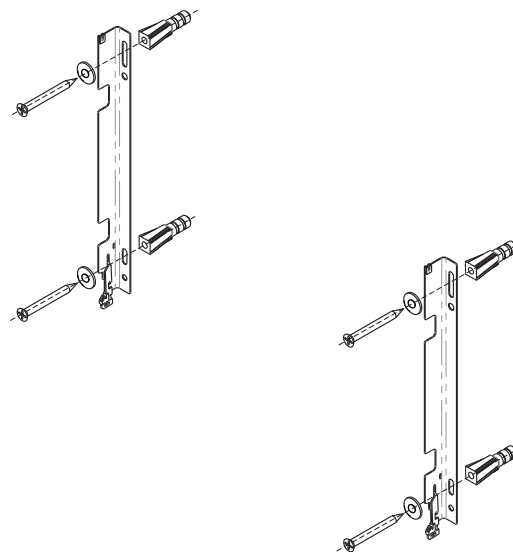
1. Grzejnik - 1 szt.
2. Uchwyt - 2 szt.
3. Wkręt 6x60 - 4 szt.
4. Kołek rozporowy 10x50 - 4 szt.
5. Wkręt 6x80 - 2 szt.
6. Kołek rozporowy z kołnierzem 10x80 - 2 szt.
7. Podkładka - 4 szt.
8. Korek
9. Maskownica korka
10. Odpowietrznik
11. Kluczyk do uchwytu - 1 szt.

**II. Wyznaczyć na ścianie położenie otworów montażowych uwzględniając położenie rur i zespołu zaworowego**

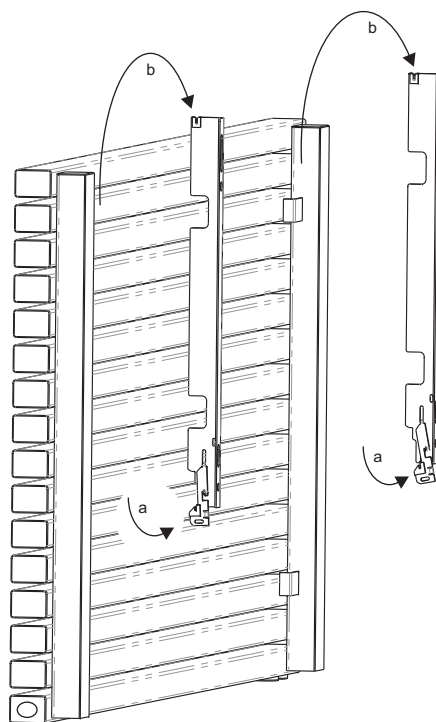


grzejnik	A	B	C	grzejnik	A	B	C
MD-0606	400			MD-0605	400		
MD-1006	800			MD-1005	800		
MD-1406	1200	147	330	MD-1405	1200	147	185
MD-1806	1600			MD-1805	1600		
MD-2206	2000			MD-2205	2000		
SR-0606	400			SR-0605	400		
SR-1006	800			SR-1005	800		
SR-1406	1200	140	330	SR-1405	1200	140	185
SR-1806	1600			SR-1805	1600		
SR-2206	2000			SR-2205	2000		

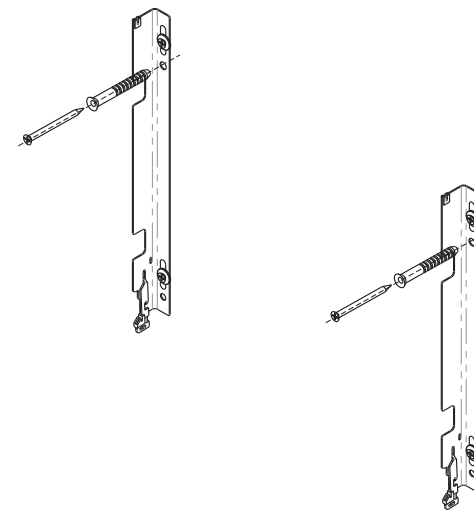
**III. Przymocować uchwyty (2) do ściany za pomocą kołków rozporowych (4) oraz wkrętów (3) założywszy podkładki (7).**



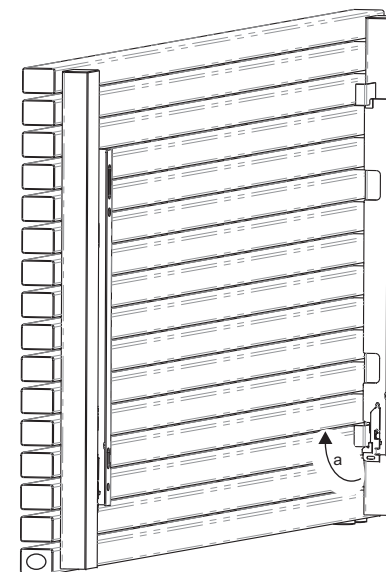
**IV. Odciągnąć dolne zaczepy uchwytów i zawiesić grzejnik na górnych siódlach uchwytów. Sprawdzić poprawność położenia grzejnika względem przyłączy oraz jego poziom.**



**V. Umocować uchwyt dodatkowym wkrętem (5) i kołkiem rozporowym (6) wierząc otwór w ścianie poprzez dodatkowy, górny otwór w uchwycie (2).**



**VI. Zawiesić grzejnik i zatrasnąć dolne zaczepy uchwytu na dolnym uchu grzejnika. Próbując odciągnąć dół grzejnika od ściany upewnić się, że zaczepy utrzymują go we właściwym położeniu.**



**VII. UWAGA! Przed napełnieniem grzejnika wodą należy wkręcić odpowietrznik (10) oraz korek (8) i założyć maskownicę korka (9).**