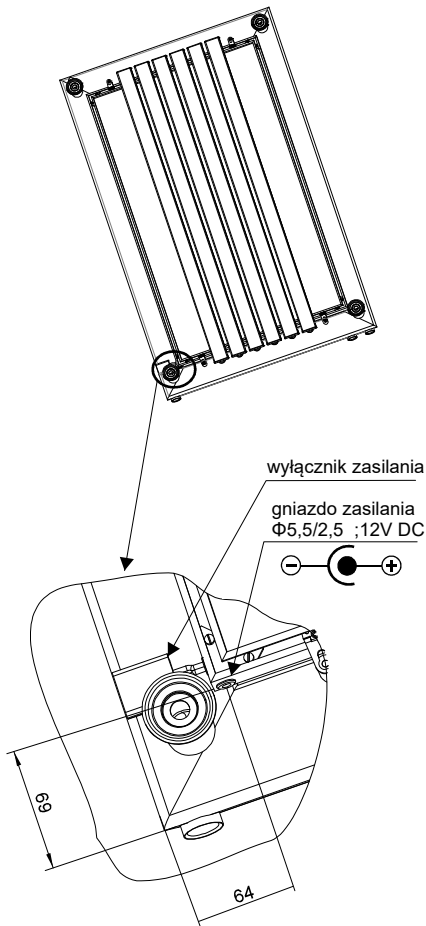


Kod produktu	Szerokość [mm]	Wysokość [mm]	Głębokość [mm]	Rozstaw przyłączy [mm]	Odległość przyłączy od ściany [mm]	Rozstaw uchwytów [mm]	Powierzchnia grzewcza [m ²]	Masa [kg]	Pojemność [dm ³]	Moc dla ΔT=50K (75/65/20 °C) [W]	Moc dla ΔT=46K (75/65/24 °C) [W]	Moc dla ΔT=30K (55/45/20 °C) [W]	Maksymalna moc podświetlenia [W]
	W	H	D	C	B	A							
RMB05950944...	595	944	92-97	50	72-77	525	1,00	25,0	5,3	470	423	245	17
RMB05951448...	595	1448	92-97	50	72-77	525	1,47	38,0	7,5	693	623	362	27



GRZEJNIK	Rury pionowe		Profil obwodowy	
	Wykończenie i gwarancja:	Kataforeza + lakier poliesterowo-epoksydowy; gwarancja 10 lat;		
	Uchwyty montażowe:	Komplet do montażu ściennego; Uchwyty w kolorze grzejnika		
	Zawór:	Do odrębnego zamówienia		
	Grzałka:	Do odrębnego zamówienia		
	Ciśnienie robocze:	4 bary		
Temperatura maksymalna:	75 °C			
Przyłącza:		Przyłącze dolne o rozstawie 50mm położone jak na rysunkach Gwinty wewn. G1/2 Odpowietrznik G1/8 ukryty z tyłu		
PODŚWIETL.	Zasilanie:	12V DC		
	Źródło światła:	Diody LED, niewymienne, 4500 K, 20000h		
	Przyłącze elektryczne:	Gniazdo żeńskie Φ5,5/2,5;		
	Wyłącznik podświetlenia:	Wbudowany, dotykowy, ze ściemniaczem		
Uwagi:	Zasilacz zamawiany oddzielnie			
OBRAZ	Obraz:	Malowany ręcznie techniką BATIK, laminowany próżniowo pomiędzy taflami szkła Optiwhite™		
	Uwagi:	Motyw obrazu zamawiany wg katalogu		

