
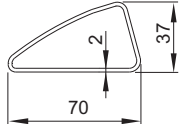
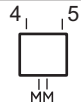


Typ	Breite [mm]	Höhe [mm]	Tiefe [mm]	Anschlussabstand [mm]	Abstand der Verschraubung von der Wand [mm]	Halterabstand [mm]	Heizfläche [m ²]	Gewicht [kg]	Wasserinhalt [dm ³]	Leistung ΔT=50K (75/65/20 °C) [W]	Leistung ΔT=46K (75/65/24 °C) [W]	Leistung ΔT=30K (55/45/20 °C) [W]	Max. Leistung vom Elektro-Heizstab [W]
	W	H	D	C	B	A							
EU00575107014W030000	575	1070	92-97	50	72-77	100	0,88	14,1	4,9	442	397	229	300
EU00575136414W030000	575	1364	92-97	50	72-77	100	1,11	17,6	6,2	556	500	289	300
EU00575165814W030000	575	1658	92-97	50	72-77	100	1,34	21,2	7,5	671	603	349	600

<p>Waagerechte Röhren </p>	<p>Vertikale Sammelröhren </p>
Fertigstellung und Garantie	Nanokeramik (Zirkoniumoxid-Beschichtung); + Pöliester-Epöxydack; Garantie 5 Jahre Verchromte Zierleiste
Befestigungen:	Befestigungsset; Befestigungsset in Heizkörperfarbe
Ventil:	Extra bestellen
Heizstab:	Extra bestellen
Arbeitsdruck:	4 Bar
Max Temperatur:	120 °C
Anschlüsse:	 <p>50 mm Mittenanschluss – siehe Abb. Innengewinde G1/2 Entlüfter G 1/8 versteckt von hinten</p>

