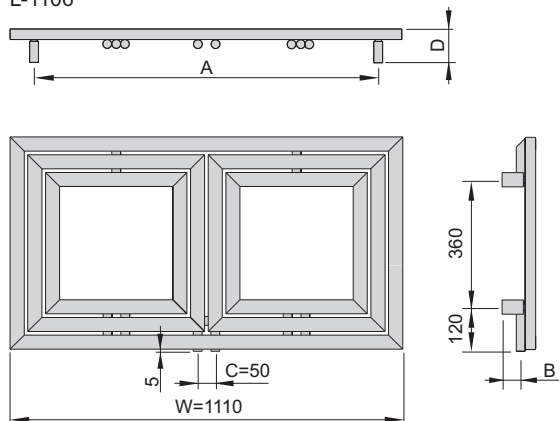
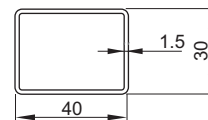


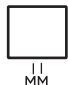
Typ	Breite [mm]	Höhe [mm]	Tiefe [mm]	Anschlussabstand [mm]	Abstand der Verschraubung von der Wand [mm]	Halterabstand [mm]	Heizfläche [m <sup>2</sup> ]	Gewicht [kg]	Wasserinhalt [dm <sup>3</sup> ]	Leistung ΔT=50K (75/65/20 °C) [W]	Leistung ΔT=46K (75/65/24 °C) [W]	Leistung ΔT=30K (55/45/20 °C) [W]	Max. Leistung vom Elektro-Heizstab [W]
	W	H	D	C	B	A							
L00060006001410E1000	600	600	90-95	50	45-50	560	0,75	9,2	5,5	312	281	166	-
L00060011101410E1000	600	1110	90-95	50	45-50	560	1,34	16,1	9,8	556	502	296	-
L00060016201410E1000	600	1620	90-95	50	45-50	560	1,78	21,3	13,1	741	669	395	-
L00111006001410E1000	1110	600	90-95	50	45-50	970	1,35	17,0	9,9	560	505	298	-
L00162006001410E1000	1620	600	90-95	50	45-50	1480	1,80	24,2	13,2	749	676	399	-

L-1106

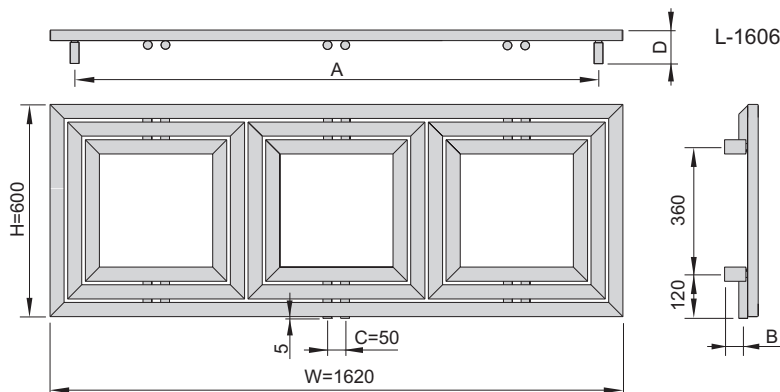


Umfangs Profil:

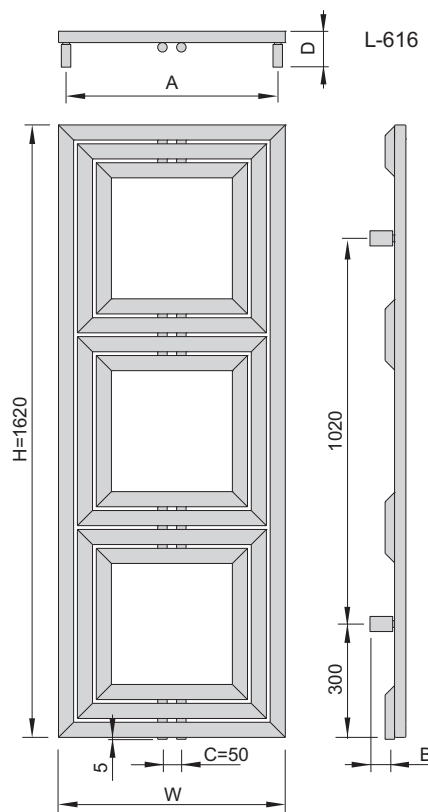


Fertigstellung und Garantie:	Kataphorese + Polyester-Epoxydlack; Garantie 5 Jahre
Befestigungen:	Befestigungsset; Befestigungsset in Heizkörperfarbe
Ventil:	Extra bestellen
Heizstab:	-
Arbeitsdruck:	10 Bar
Max Temperatur:	120 °C
Anschlüsse:	 Innengewinde G1/2 Entlüfter G 1/2 versteckt von hinten
Zubehör:	Extra bestellen
Bemerkungen:	Vorlauf auf der linken Seite

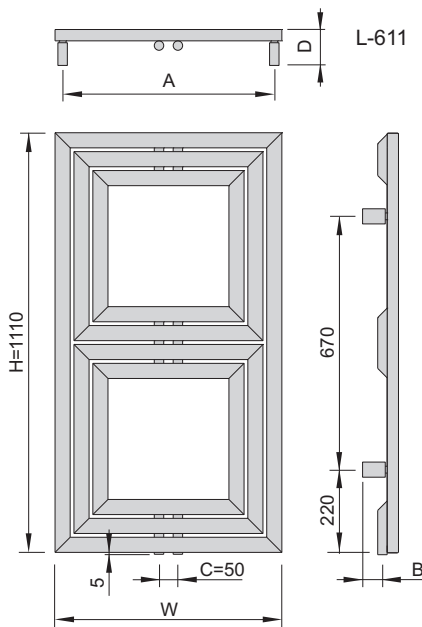
L-1606



L-616



L-611



L-606

