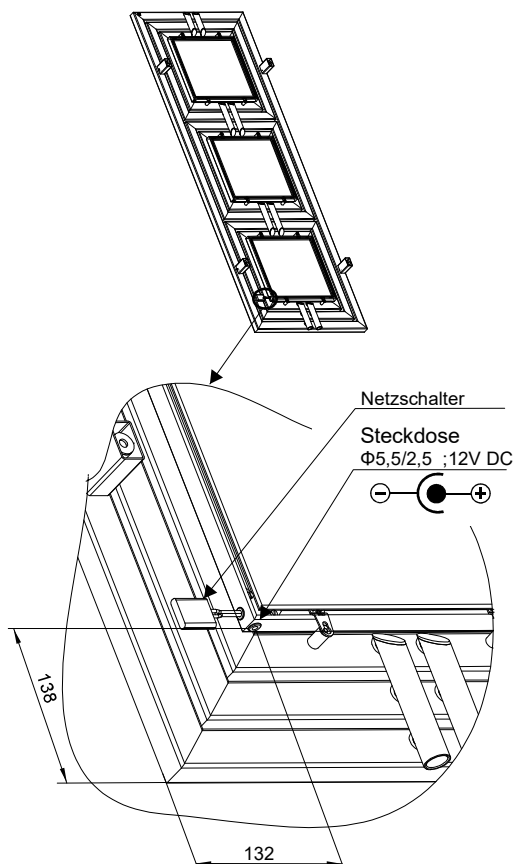


Typ	Breite [mm]	Höhe [mm]	Tiefe [mm]	Anschlussabstand [mm]	Abstand der Verschraubung von der Wand [mm]	Halterabstand [mm]	Heizfläche [m <sup>2</sup> ]	Gewicht [kg]	Wasserinhalt [dm <sup>3</sup> ]	Leistung ΔT=50K (75/65/20 °C) [W]	Leistung ΔT=46K (75/65/24 °C) [W]	Leistung ΔT=30K (55/45/20 °C) [W]	Max. Leistung vom LED Rücklicht [W]
	W	H	D	C	B	A							
LB006000600...	600	600	90-95	50	45-50	560	0,75	13,0	5,5	312	281	166	6,5
LB006001110...	600	1110	90-95	50	45-50	560	1,34	24,0	9,8	556	502	296	13
LB006001620...	600	1620	90-95	50	45-50	560	1,78	34,5	13,1	741	669	395	19,5



Heizkörper	Umfangs Profile:	
	Fertigstellung Und Garantie:	Kataphorese + Polyester-Epoxydlack Garantie 10 Jahre
	Befestigungen:	Befestigungsset in Farbe des Heizkörpers
	Ventil:	Extra bestellen
	Heizstab:	-
	Arbeitsdruck:	10 bar
	Max. Temperatur:	75 °C
Anschlüsse:		Innengewinde G1/2 Mittelanschluss 50 MM Entlüfter G1/2 versteckt von hinten
	Accessories:	-
Rücklicht	Bemerkungen:	-
	Vorlauf:	12V DC
	Lichtquelle:	Diode LED, 4500K, 20000h
	Elektrischer Anschluss:	Weibliche Steckdose Φ5,5/2,5
	Rücklichtschalter:	Eingebaut, taktill, mit Dimmer
Bild	Stromversorgung:	Extra bestellen
	Painting:	Handbemalt, Batik-Technik Vakuum laminiert zwischen den Optiwhite™ Glasplatten
Bemerkungen:	Das Bild nach Katalog bestellen	

