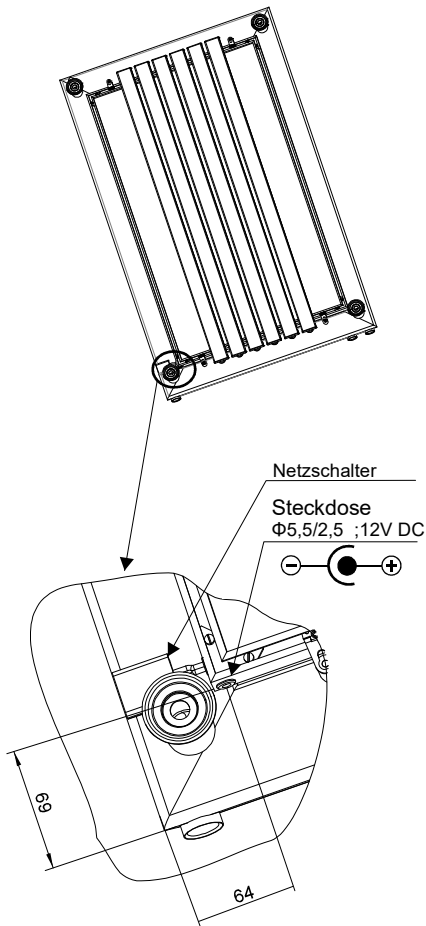


Typ	Breite [mm]	Höhe [mm]	Tiefe [mm]	Anschlussabstand [mm]	Abstand der Verschraubung von der Wand [mm]	Halteabstand [mm]	Heizfläche [m ²]	Gewicht [kg]	Wasserinhalt [dm ³]	Leistung $\Delta T=50K$ (75/65/20 °C) [W]	Leistung $\Delta T=46K$ (75/65/24 °C) [W]	Leistung $\Delta T=30K$ (55/45/20 °C) [W]	Max. Leistung vom LED Rücklicht [W]
	W	H	D	C	B	A							
RMB05950944...	595	944	92-97	50	72-77	525	1,00	25,0	5,3	470	423	245	17
RMB05951448...	595	1448	92-97	50	72-77	525	1,47	38,0	7,5	693	623	362	27



Heizkörper	Vertikale Rohren:		Umfangs Profile:	
	Fertigstellung Und Garantie:	Kataphorese + Polyester-Epoxydlack Garantie 10 Jahre		
	Befestigungen:	Befestigungsset in Farbe des Heizkörpers		
	Ventil:	Extra bestellen		
	Heizstab:	Extra bestellen		
	Arbeitsdruck:	4 bar		
	Max. Temperatur:	75 °C		
Anschlüsse:		Innengewinde G1/2 Mittelanschluss 50 MM - siehe Abbildung Entlüfter G1/2 versteckt von hinten		
Accessories:	-			
Bemerkungen:	-			
Rücklicht	Vorlauf:	12V DC		
	Lichtquelle:	Diode LED, 4500K, 20000h		
	Elektrischer Anschluss:	Weibliche Steckdose $\Phi 5,5/2,5$		
	Rücklichtschalter:	Eingebaut, taktill, mit Dimmer		
	Stromversorgung:	Extra bestellen		
Bild	Painting:	Handbemalt, Batik-Technik Vakuum laminiert zwischen den Optiwhite™ Glasplatten		
	Bemerkungen:	Das Bild nach Katalog bestellen		

