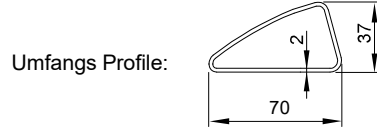
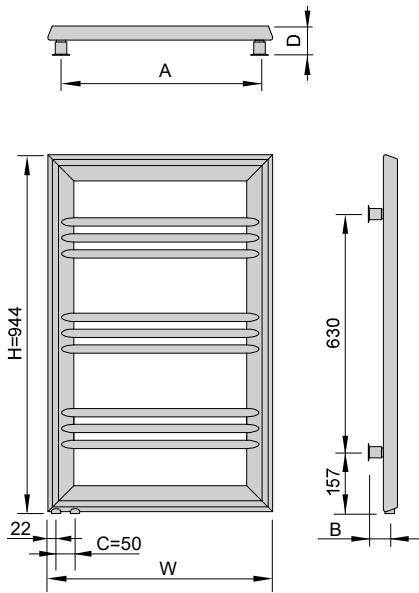



Typ	Breite [mm]	Höhe [mm]	Tiefe [mm]	Anschlussabstand [mm]	Abstand der Verschraubung von der Wand [mm]	Halteabstand [mm]	Heizfläche [m ²]	Gewicht [kg]	Wasserinhalt [dm ³]	Leistung ΔT=50K (75/65/20 °C) [W]	Leistung ΔT=46K (75/65/24 °C) [W]	Leistung ΔT=30K (55/45/20 °C) [W]	Max. Leistung vom Elektro-Heizstab [W]
	W	H	D	C	B	A							
RM00595094405A030000	595	944	72-77	50	52-57	525	0,81	10,9	5,4	423	382	227	300

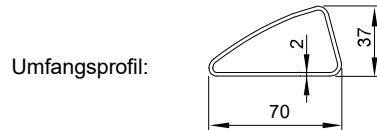
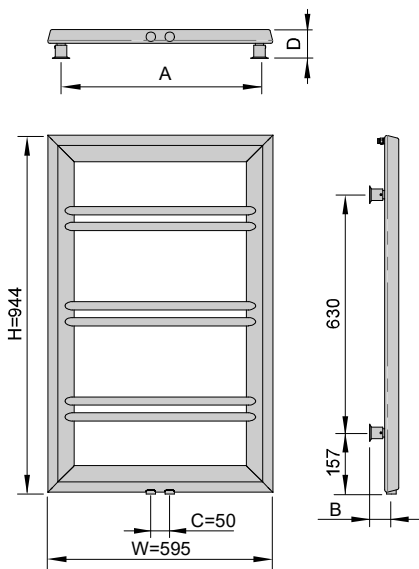


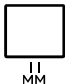
Fertigstellung und Garantie:	Nanokeramik (Zirkoniumoxid-Beschichtung) + Polyester-Epoxydlack; Garantie 5 Jahre
Befestigungen:	Befestigungsset; Befestigungsset in Heizkörperfarbe
Ventil:	Extra bestellen
Heizstab:	Extra bestellen
Zubehör:	Extra bestellen
Arbeitsdruck:	4 Bar
Max Temperatur:	120 °C
Anschlüsse:	 50 mm Mittenanschluss – siehe Abb. Innengewinde G1/2 Entlüfter G 1/8 versteckt von hinten

RAMA RMXCh

Beschichtung: galvanisches Chrom

Typ	Breite [mm]	Höhe [mm]	Tiefe [mm]	Anschlussabstand [mm]	Abstand der Verschraubung von der Wand [mm]	Halteabstand [mm]	Heizfläche [m ²]	Gewicht [kg]	Wasserinhalt [dm ³]	Leistung ΔT=50K (75/65/20 °C) [W]	Leistung ΔT=46K (75/65/24 °C) [W]	Leistung ΔT=30K (55/45/20 °C) [W]	Max. Leistung vom Elektro-Heizstab [W]
	W	H	D	C	B	A							
RM005950944230030000	595	944	72-77	50	52-57	525	0,71	10,0	4,9	277	201	119	-



Fertigstellung und Garantie:	galvanisches Chrom; Garantie 5 Jahre;
Befestigungen:	Befestigungsset; Befestigungsset in Heizkörperfarbe
Ventil:	Extra bestellen
Heizstab:	-
Zubehör:	Extra bestellen
Arbeitsdruck:	4 Bar
Max Temperatur:	120 °C
Anschlüsse:	 50 mm Mittenanschluss – siehe Abb. Innengewinde G1/2 Entlüfter G 1/8 versteckt von hinten