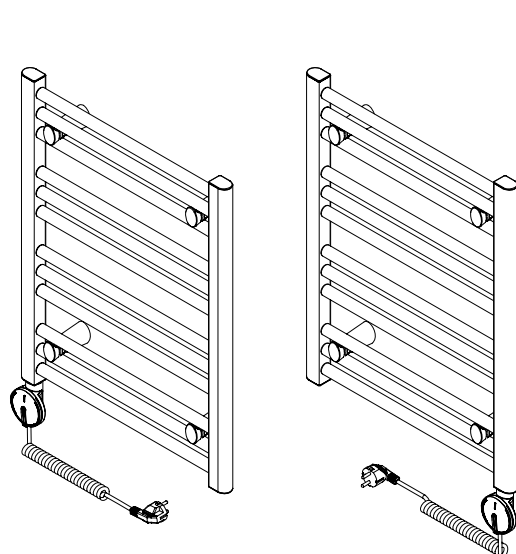


Dostępne kolory: paleta RAL, paleta ENIX
Grzałka w kolorze: biały, czarny mat, Silver, Chrome


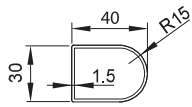
Kod produktu*	Szerokość [mm]	Szerokość z grzałką [mm]	Wysokość [mm]	Wysokość z grzałką [mm]	Głębokość [mm]	Rozstaw uchwytych [mm]	Masa [kg]	Moc [W]
	W	W1	H	H1	D	A		
EPT0300098601E220000	300	313	986	1081	78-98	140	9,2	300
EPT0300115401E220000	300	313	1154	1249	78-98	140	10,6	300
EPT0300132201E220000	300	313	1322	1417	78-98	140	12,0	300
EPT0300149001E220000	300	313	1490	1585	78-98	140	13,4	300
EPT0300165801E220000	300	313	1658	1753	78-98	140	14,8	300
EPT0400081801E220000	400	413	818	913	78-98	240	9,2	300
EPT0400098601E220000	400	413	986	1081	78-98	240	10,8	300
EPT0400115401E220000	400	413	1154	1249	78-98	240	12,5	300
EPT0400132201E220000	400	413	1322	1417	78-98	240	14,2	300
EPT0400149001E220000	400	413	1490	1585	78-98	240	15,9	300
EPT0400165801E320000	400	413	1658	1753	78-98	240	17,6	600
EPT0508065001E220000	508	521	650	745	78-98	350	8,6	300
EPT0508081801E220000	508	521	818	913	78-98	350	10,7	300
EPT0508098601E220000	508	521	986	1081	78-98	350	12,7	300
EPT0508115401E220000	508	521	1154	1249	78-98	350	14,6	300
EPT0508132201E320000	508	521	1322	1417	78-98	350	16,7	600
EPT0508149001E320000	508	521	1490	1585	78-98	350	18,7	600
EPT0508165801E320000	508	521	1658	1753	78-98	350	20,6	600
EPT0658065001E220000	658	671	650	745	78-98	500	10,3	300
EPT0658081801E220000	658	671	818	913	78-98	500	12,8	300
EPT0658098601E220000	658	671	986	1081	78-98	500	15,2	300
EPT0658115401E320000	658	671	1154	1249	78-98	500	17,6	600
EPT0658132201E320000	658	671	1322	1417	78-98	500	20,0	600
EPT0658149001E320000	658	671	1490	1585	78-98	500	22,4	600
EPT0658165801E420000	658	671	1658	1753	78-98	500	24,9	900

* Kod dla suszarki w kolorze białym z grzałką po stronie prawej.



EPT 508x650 konfiguracja lewa
rys. aksonometryczny

EPT 508x650 konfiguracja prawa
rys. aksonometryczny

Profile poziome		Kolektory pionowe	
Wykończenie i gwarancja:	Nanoceramika (powłoka cyrkonowa) + lakier poliestrowo-epoksydowy; gwarancja 2 lata.		
Uchwyty montażowe:	Komplet do montażu naściennego; uchwyty w kolorze grzejnika.		
Grzałka:	GV		
Akcesoria:	Do odrębnego zamówienia.		
Temperatura maksymalna:	75°C		
Środowisko pracy:	płyn antyzamarzaniowy		
Zasilanie:	230V; 50Hz		
Podłączenie grzałki:	<div style="display: flex; justify-content: space-around; align-items: center;"> <div style="border: 1px solid black; padding: 2px; text-align: center;">EPT lewa</div> <div style="border: 1px solid black; padding: 2px; text-align: center;">EPT prawa</div> </div> GV lub GV		
Uwagi:	Grzejniki lakierowane w kolorach innych niż biały mają zmieniony rodzaj i rozstaw uchwytych oraz głębokość montażową.		

