

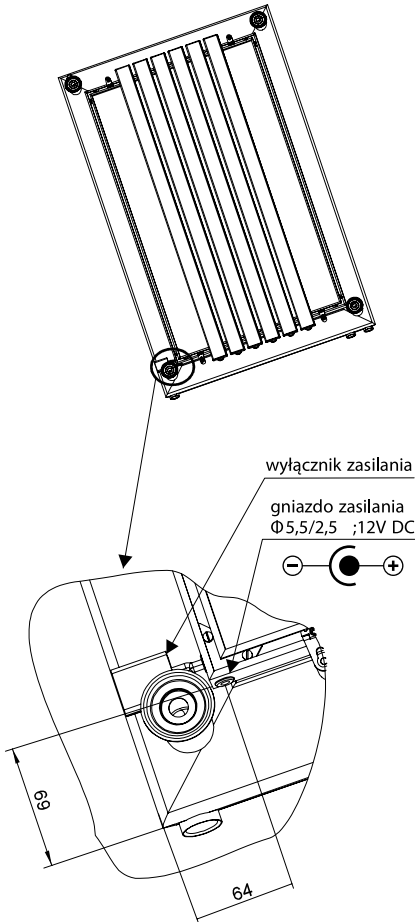
Dostępne kolory: paleta RAL, paleta ENIX



Rama Art RMB

(Rama Batik RMB)

Kod produktu*	Szerokość [mm]	Wysokość [mm]	Głębokość [mm]	Rozstaw przyłączy [mm]	Długość przyłączy od ściany [mm]	Rozstaw uchwytyków [mm]	Powierzchnia grzewcza [m ²]	Masa [kg]	Pojemność [dm ³]	n	K _m	Moc dla ΔT=50K (75/65/20 °C) [W]	Moc dla ΔT=46K (75/65/24 °C) [W]	Moc dla ΔT=30K (55/45/20 °C) [W]	Maksymalna moc grzałki elektrycznej [W]	Maksymalna moc podświetlenia [W]
	W	H	D	C	B	A										
RMB0595094414A0C2000	595	944	92-97	50	72-77	525	1,00	25,0	5,3	1,271	3,2551	470	423	245	300	17
RMB0595144814A0C2000	595	1448	92-97	50	72-77	525	1,47	38,0	7,5	1,271	4,8011	693	623	362	600	27

*Kod dla grzejnika w kolorze białym RAL 9016 połysk.



GRZEJNIK	Wykończenie i gwarancja:	Nanoceramika (powłoka cyrkonowa) + podkład antykorozyjny (cynkowo-epoksydowy) + lakier proszkowy poliestrowo-epoksydowy; gwarancja 10 lat.
	Uchwyty montażowe:	Komplet do montażu ściennego; uchwyty w kolorze grzejnika.
	Zawór:	Do odrębnego zamówienia.
	Grzałka:	Do odrębnego zamówienia.
	Ciśnienie robocze:	4 bar
	Temperatura maksymalna:	75°C
	Przyłącza:	 Gwinty wew. G 1/2. Odpowietznik G 1/8 ukryty z tyłu.
	Uwagi:	Zasilanie grzejnika po lewej stronie.
OBRAZ	Zasilanie:	12V DC
	Źródło światła:	LED, niewymienialne, 4500K, 20000h
	Przyłącze elektryczne:	Gniazdo żeńskie Φ5,5/2,5; 
	Włącznik podświetlenia:	Wbudowany, dotykowy, ze ściemniaczem
	Uwagi:	Zasilacz zamawiany oddzielnie
	Obraz:	Malowany ręcznie techniką BATIK, laminowany próżniowo pomiędzy taflami szkła Optiwhite™
	Uwagi:	Motyw obrazu zamawiany wg katalogu.

