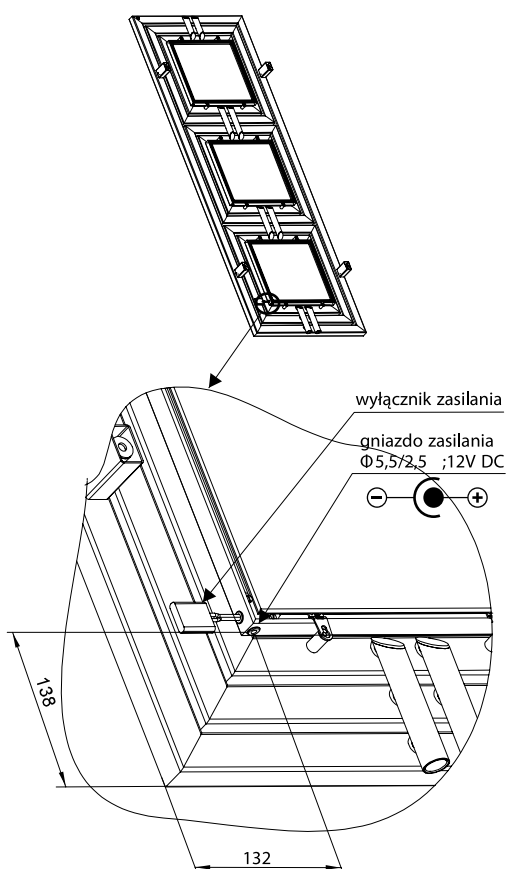


Kod produktu*	Szerokość [mm]	Wysokość [mm]	Głębokość [mm]	Rozstaw przyłączy [mm]	Odległość przyłączy od ściany [mm]	Rozstaw uchwytyów [mm]	Powierzchnia grzewcza [m ²]	Masa [kg]	Pojemność [dm ³]	n	K _m	Moc dla ΔT=50K (75/65/20°C) [W]	Moc dla ΔT=46K (75/65/24°C) [W]	Moc dla ΔT=30K (55/45/20°C) [W]	Maksymalna moc grzałki elektrycznej [W]	Moc elektryczna podświetlenia [W]
	W	H	D	C	B	A										
LR006000600xx10E1000	600	600	90-95	50	45-50	560	0,75	9,2	5,5	1,2317	2,5194	312	281	166	-	7
LR006001110xx10E1000	600	1110	90-95	50	45-50	560	1,34	16,1	9,8	1,2317	4,4921	556	502	296	-	14
LR006001620xx10E1000	600	1620	90-95	50	45-50	560	1,78	21,3	13,1	1,2317	5,9868	741	669	395	-	21

*xx nie jest oznaczeniem koloru – stanowi symbol zastępczy dla kodu wybranego koloru w indeksie



GRZEJNIK	
Profile obwodowe	
Wykończenie i gwarancja:	kataforeza + lakier poliestrowo-epoksydowy
Gwarancja:	10 lat
Uchwyty montażowe:	komplet do montażu naściennego; uchwyty w kolorze grzejnika
Zawór:	do odrębnego zamówienia
Grzałka:	-
Ciśnienie robocze:	10 bar
Temperatura maksymalna:	75°C
Przyłącza:	gwinty wewn. G 1/2; odpowietrznik G 1/8 w komplecie, ukryty z tyłu
Uwagi:	Zasilanie grzejnika po lewej stronie.
Zasilanie:	12V DC
Źródło światła:	LED, niewymienialne, 4500K, 20000h
Przyłącze elektryczne:	gniazdo żeńskie Ø5,5/2,5;
Włacznik podświetlenia:	wbudowany: dotykowy ze ściemniaczem lub zbliżeniowy
Uwagi:	zasilacz zamawiany oddzielnie
Wypełnienie:	fornir kamienny
Uwagi:	motyw zamawiany wg katalogu

ROCK PODŚWIETLENIE	
Włacznik podświetlenia:	wbudowany: dotykowy ze ściemniaczem lub zbliżeniowy
Uwagi:	zasilacz zamawiany oddzielnie
Wypełnienie:	fornir kamienny
Uwagi:	motyw zamawiany wg katalogu

