



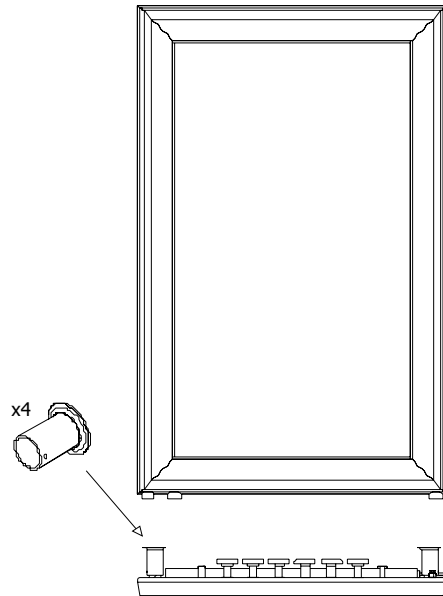
ENIX Rama Rock

INSTRUKCJA MONTAŻU | MANUAL

PL: Grzejniki ENIX przeznaczone są wyłącznie do stosowania w zamkniętych systemach instalacji c.o. Podłączenia grzejnika powinien dokonać doświadczony instalator.

Grzejniki z panelem z forniru kamiennego i podświetleniem przeznaczone są do ogrzewania pomieszczeń, a po podłączeniu do zasilania 12VDC pełnią dodatkową funkcję dekoracyjną. Element dekoracyjny wyposażony jest w okrągłe gniazdo zasilania o średnicy 5,5 mm z trzpieniem 2,5 mm (biegun dodatni na wewnętrznym trzpieniu). Zapewnienie zasilania leży po stronie użytkownika. Należy dobrać zasilacz do oświetlenia LED w oparciu o moc katalogową podświetlenia. W ofercie firmy ENIX znajdują się zasilacze zapewniające prawidłową pracę urządzenia.

EN: ENIX radiators are designed for use in closed central heating systems only. Radiators should be connected to the system by an experienced plumber. The radiators with a stone veneer panel and illumination are designed for heating indoor spaces and, when connected to a 12VDC power supply, they serve an exceptional decorative purpose. The decorative element is equipped with a round power socket (5.5mm diameter) with a 2.5mm pin (positive pole on the inner pin). The power supply must be provided by the user. A suitable LED power supply unit should be selected based on the catalogue power rating. Appropriate power supply units are available in the ENIX offer.



ciśnienie
pressure
Druck

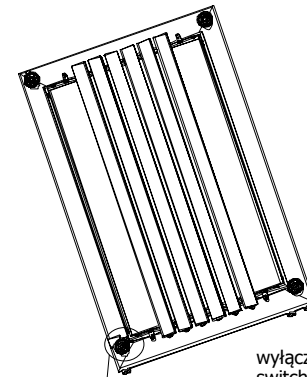
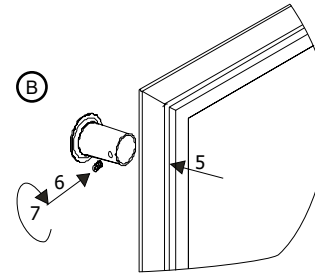
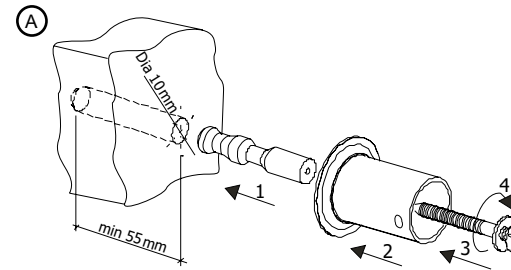
max
4 bar

zasilanie
inlet
Anschluss

PL: Wskazane tą ikoną grzejniki należy podłączyć do instalacji c.o. zgodnie z zaznaczonymi kierunkami przepływu.

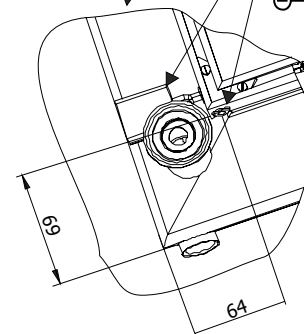
DE: Mit diesem Symbol gekennzeichnete Heizkörper müssen an die Zentralheizung gemäß der markierten Durchflussrichtung angeschlossen werden.

EN: Radiators marked with this icon must be connected to the central heating system in accordance with the indicated flow directions.



wyłącznik zasilania /
switch power supply

gniazdo zasilania / power socket
Φ 5,5/2,5; 12V DC



PL:

I. Zamontować grzejnik nat ścianie zgodnie z instrukcją montażu.

Uwaga: Warto rozważyć doprowadzenie zasilania podtytnkowo i wyprowadzenie przewodu w sąsiedztwie gniazda zasilania. Jego położenie pokazują poniższe rysunki. Należy zachować prawidłową polaryzację – zgodnie z oznaczeniem poniżej i w karcie katalogowej!

II. Po podłączeniu zasilania włączenie podświetlenia odbywa się poprzez jednorazowe, krótkie dotknięcie wyłącznika.

III. Rozjaśnianie i przyciemnianie podświetlenia odbywa się poprzez dotknięcie i przytrzymanie wyłącznika do czasu uzyskania właściwej jasności.

Ważne: Podświetlenie charakteryzuje się wysoką wydajnością. W większości przypadków ustawienie niższej jasności zapewni najlepszy efekt wizualny kamiennego panelu, a jednocześnie znacząco wydłuża trwałość elementów LED.

EN:

I. Mount the radiator on the wall in accordance with the installation instructions.

Attention: It is recommended to route the power cable inside the wall and lead it out near the power socket. Its position is shown on the schematics below. It is critical to maintain correct polarity as indicated below and on the catalogue page!

II. After connecting the power supply, the lighting is turned on with a single, brief touch of the switch.

III. To brighten or dim the lights, touch and hold the switch until the desired brightness level is achieved.

Important: Clean dirty surfaces with a soft, clean, slightly damp cotton cloth. Do not use any chemical detergents, especially bleaching or abrasive agents.