
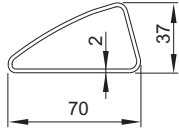
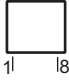


Typ	Breite [mm]	Höhe [mm]	Tiefe [mm]	Anschlussabstand [mm]	Abstand der Verschraubung vøn der Wand [mm]	Halterabstand [mm]	Heizfläche [m ²]	Gewicht [kg]	Wasserinhalt [dm ³]	Leistung ΔT=50K (75/65/20 °C) [W]	Leistung ΔT=46K (75/65/24 °C) [W]	Leistung ΔT=30K (55/45/20 °C) [W]	Max. Leistung vøm Elektro-Heizstab [W]
	W	H	D	C	B	A							
F0005950818233020000	595	818	106-126	500	52-72	400	0,79	9,4	4,5	271	244	143	-
F0005951238233020000	595	1238	106-126	500	52-72	400	1,23	14,4	6,9	410	369	216	300
F0005951742233020000	595	1742	106-126	500	52-72	400	1,77	20,4	10,0	632	569	331	600

<p>Waagerechte Røhren </p>	<p>Vertikale Sammelrøhren </p>
Fertigstellung und Garantie:	Galvanisches Chrøm – Garantie 5 Jahre
Befestigungen	Befestigungsset; Befestigungsset in Heizkörperfarbe
Ventil:	Extra bestellen
Heizstab:	Extra bestellen
Zubehör:	Extra bestellen
Arbeitsdruck:	4 Bar
Max Temperatur:	120 °C
Anschlüsse:	 <p>Innengewinde G1/2 Entlüfter G 1/8 versteckt vøn hinten</p>

