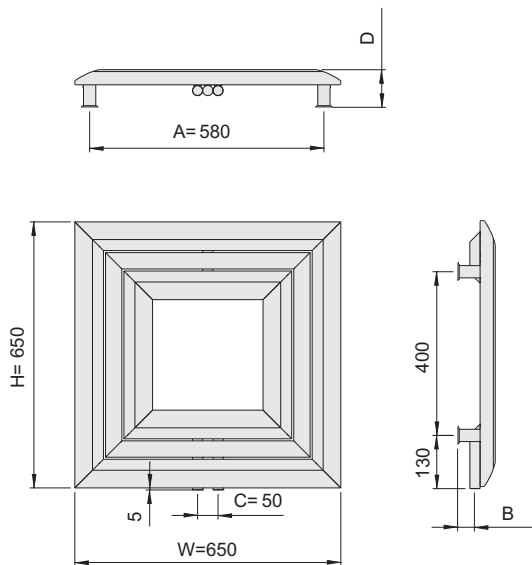
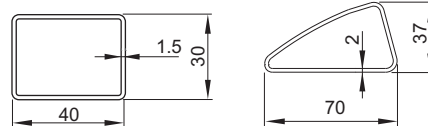



Typ	Breite [mm]	Höhe [mm]	Tiefe [mm]	Anschlussabstand [mm]	Abstand der Verschraubung von der Wand [mm]	Halterabstand [mm]	Heizfläche [m ²]	Gewicht [kg]	Wasserinhalt [dm ³]	Leistung $\Delta T=50K$ (75/65/20 °C) [W]	Leistung $\Delta T=46K$ (75/65/24 °C) [W]	Leistung $\Delta T=30K$ (55/45/20 °C) [W]	Max. Leistung vom Elektro-Heizstab [W]
	W	H	D	C	B	A							
LS006500650021031000	650	650	97-102	50	46-51	573	0,85	14,1	6,7	380	343	202	-



Umfangs Profil:

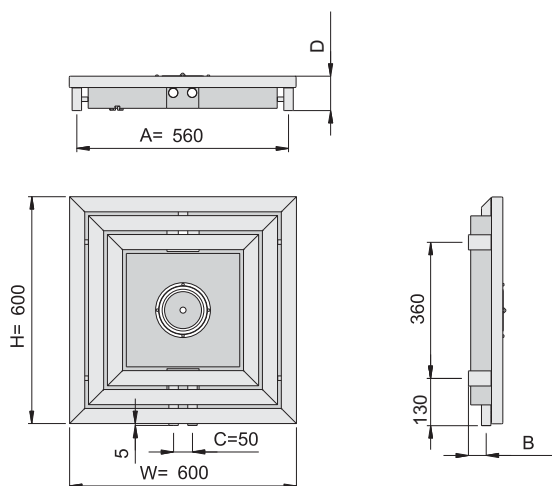


Fertigstellung und Garantie:	Kataphorese + Polyester-Epoxydlack; Garantie 5 Jahre
Befestigungen:	Befestigungsset; Befestigungsset in Heizkörperfarbe
Ventil:	Extra bestellen
Heizstab:	-
Arbeitsdruck:	4 Bar
Max Temperatur:	120 °C
Anschlüsse:	 Innengewinde G1/2 Entlüfter G 1/2 versteckt von hinten
Bemerkungen:	Vorlauf auf der linken Seite

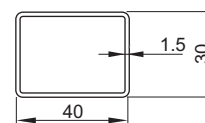
LIBRA AUDIO LA


Farbpalette ENIX

Typ	Breite [mm]	Höhe [mm]	Tiefe [mm]	Anschlussabstand [mm]	Abstand der Verschraubung von der Wand [mm]	Halterabstand [mm]	Heizfläche [m ²]	Gewicht [kg]	Wasserinhalt [dm ³]	Leistung $\Delta T=50K$ (75/65/20 °C) [W]	Leistung $\Delta T=46K$ (75/65/24 °C) [W]	Leistung $\Delta T=30K$ (55/45/20 °C) [W]	Max. Leistung vom Elektro-Heizstab [W]
	W	H	D	C	B	A							
LA0060006001410E1000	600	600	90-95	50	45-50	560	0,75	9,2	5,5	312	282	166	-



Umfangs Profil:

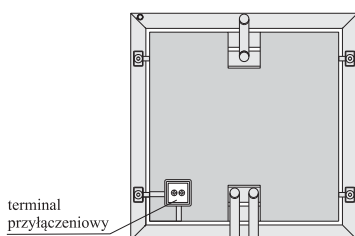


Fertigstellung und Garantie:	Kataphorese + Polyester-Epoxydlack; Garantie 5 Jahre
Befestigungen:	Befestigungsset; Befestigungsset in Heizkörperfarbe
Ventil:	Extra bestellen
Heizstab:	-
Arbeitsdruck:	10 Bar
Max Temperatur:	75 °C
Anschlüsse:	 Innengewinde G1/2 Entlüfter G 1/2 versteckt von hinten
Bemerkungen:	Vorlauf auf der linken Seite

Lautsprecher:

Typ	Bandbreite	Sensitivität	Leistung	Impedanz
LA-606	[65Hz-25kHz]	[85 dB]	[40W]	[8Ω]

Fertigstellung und Garantie:	Gehäuseteile sind aus MDF gefertigt. Garantie 2 Jahre
Lautsprecher	Breitband-Wandler - Hersteller Fountek



Widok z tyłu