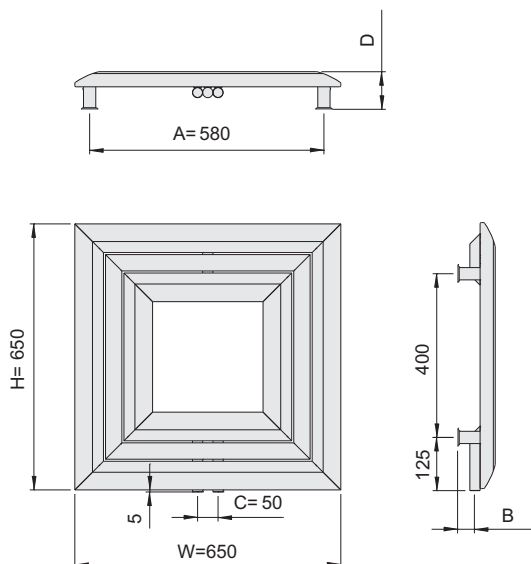


Kod produktu	Szerokość [mm]	Wysokość [mm]	Głębokość [mm]	Rozstaw przyłączy [mm]	Odległość przyłączy od ściany [mm]	Rozstaw uchwytyów [mm]	Powierzchnia grzewcza [m ²]	Masa [kg]	Pojemność [dm ³]	Moc dla $\Delta T=50K$ (75/65/20 °C) [W]	Moc dla $\Delta T=46K$ (75/65/24 °C) [W]	Moc dla $\Delta T=30K$ (55/45/20 °C) [W]	Maksymalna moc grzałki elektrycznej [W]
	W	H	D	C	B	A							
LS006500650021031000	650	650	97-102	50	46-51	573	0,85	14,1	6,7	380	343	202	-

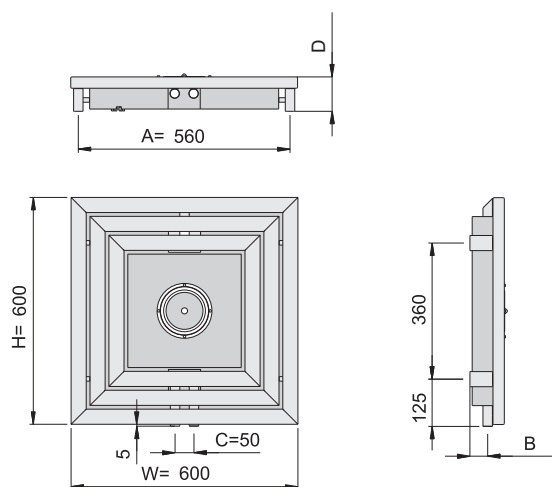


Profil obwodowy:	
Wykończenie i gwarancja:	Kataforeza + lakier poliesterowo-epoksydowy; gwarancja 10 lat;
Uchwyty montażowe:	Komplet do montażu naściennego; uchwyty w kolorze grzejnika
Zawór:	Do odrębnego zamówienia
Grzałka:	-
Ciśnienie robocze:	4 bary
Temperatura maksymalna:	120 °C
Przyłącza:	Gwinty wewn. G1/2 Odpowietznik G1/8 ukryty z tyłu
Uwagi:	Zasilanie grzejnika po lewej stronie

LIBRA AUDIO LA

kolory z palety ENIX

Kod produktu	Szerokość [mm]	Wysokość [mm]	Głębokość [mm]	Rozstaw przyłączy [mm]	Odległość przyłączy od ściany [mm]	Rozstaw uchwytyów [mm]	Powierzchnia grzewcza [m ²]	Masa [kg]	Pojemność [dm ³]	Moc dla $\Delta T=50K$ (75/65/20 °C) [W]	Moc dla $\Delta T=46K$ (75/65/24 °C) [W]	Moc dla $\Delta T=30K$ (55/45/20 °C) [W]	Maksymalna moc grzałki elektrycznej [W]
	W	H	D	C	B	A							
LA0060006001410E1000	600	600	90-95	50	45-50	560	0,75	9,2	5,5	312	282	166	-

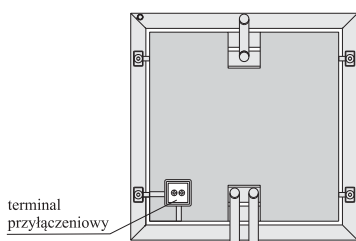


Profil obwodowy:	
Wykończenie i gwarancja:	Kataforeza + lakier poliesterowo-epoksydowy; gwarancja 10 lat;
Uchwyty montażowe:	Komplet do montażu naściennego; uchwyty w kolorze grzejnika
Zawór:	Do odrębnego zamówienia
Grzałka:	-
Ciśnienie robocze:	10 barów
Temperatura maksymalna:	75 °C
Przyłącza:	Gwinty wewn. G1/2 Odpowietznik G1/8 ukryty z tyłu
Uwagi:	Zasilanie grzejnika po lewej stronie

Kolumna głośnikowa:

Typ	Pasma przenosz.	Czułość	Moc	Impedancja
LA-606	[65Hz-25kHz]	[85 dB]	[40W]	[8Ω]

Wykończenie i gwarancja:	Elementy obudowy wykonane z paneli MDF gwarancja 2 lata
Głośnik	Przetwornik szerokopasmowy firmy Fountek



Widok z tyłu