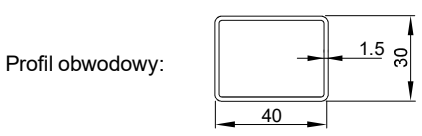
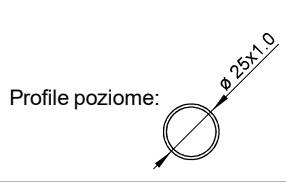
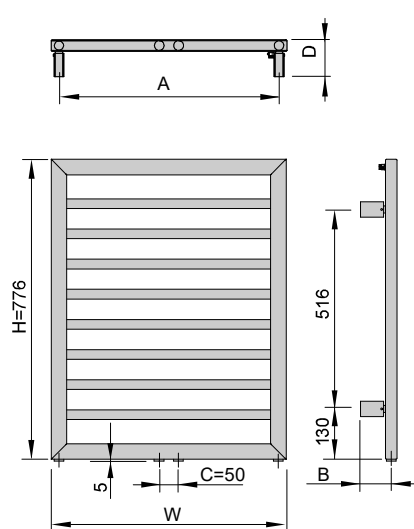
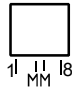


Kod produktu	Szerokość [mm]	Wysokość [mm]	Głębokość [mm]	Rozstaw przyłączy [mm]	Odległość przyłączy od ściany [mm]	Rozstaw uchwytów [mm]	Powierzchnia grzewcza [m <sup>2</sup> ]	Masa [kg]	Pojemność [dm <sup>3</sup> ]	Moc dla ΔT=50K (75/65/20 °C) [W]	Moc dla ΔT=46K (75/65/24 °C) [W]	Moc dla ΔT=30K (55/45/20 °C) [W]	Maksymalna moc grzałki elektrycznej [W]
	W	H	D	C	B	A							
FR00400077602B0E0000	400	776	65-70	50	75-80	360	0,50	0,5	3,3	257	230	131	-
FR00400101002B0E0000	400	1010	65-70	50	75-80	360	0,64	0,6	4,1	328	294	167	300
FR00400123802B0E0000	400	1238	65-70	50	75-80	360	0,78	0,8	5,0	399	357	203	300
FR00400166702B0E0000	400	1667	65-70	50	75-80	360	1,02	1,0	6,5	523	469	267	300
FR00608077602B0E0000	608	776	65-70	50	75-80	568	0,69	6,8	4,4	353	316	180	300
FR00608101002B0E0000	608	1010	65-70	50	75-80	568	0,87	8,5	5,5	449	403	229	300
FR00608123802B0E0000	608	1238	65-70	50	75-80	568	1,06	10,0	6,6	545	488	278	300
FR00608166702B0E0000	608	1667	65-70	50	75-80	568	1,39	12,9	8,5	712	638	363	600



Wykończenie i gwarancja:	Nanoceramika (powłoka cyrkonowa) +lakier poliesterowo-epoksydowy; gwarancja 5 lat;
Uchwyty montażowe:	Komplet do montażu naściennego; uchwyty w kolorze grzejnika
Zawór:	Do odrębnego zamówienia
Grzałka:	Do odrębnego zamówienia
Ciśnienie robocze:	10 barów
Temperatura maksymalna:	120 °C
Przyłącza:	 4 gwinty wewn. G1/2 Odpowietrznik G1/8 ukryty z tyłu

