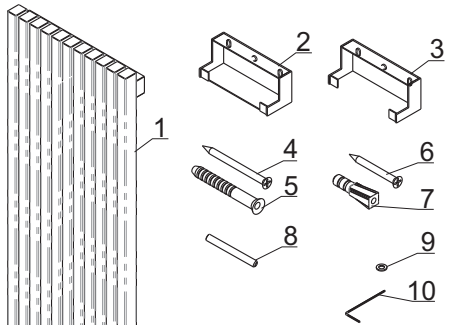
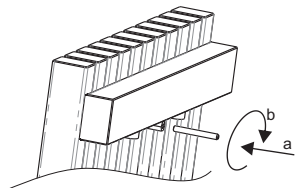


I. Zawartość opakowania:

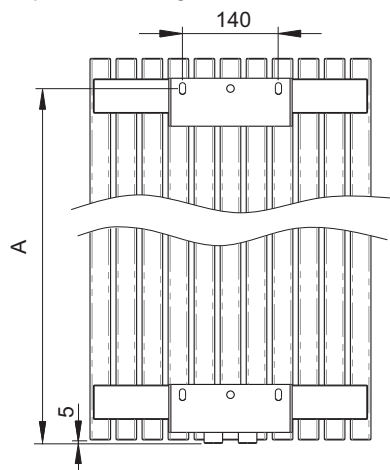


1. Grzejnik - 1 szt.
2. Uchwyt górny - 1 szt.
3. Uchwyt dolny - 1 szt.
4. Wkręt 6x80 - 2 szt.
5. Kołek rozporowy z kołnierzem 10x80 - 2 szt.
6. Wkręt 6x60 - 4 szt.
7. Kołek rozporowy 10x50 - 4 szt.
8. Wkręt dociskowy M6x50 - 1 szt.
9. Podkładka - 4 szt.
10. Klucz imbusowy - 1 szt.

II. Wkręcić wkręt dociskowy (8)

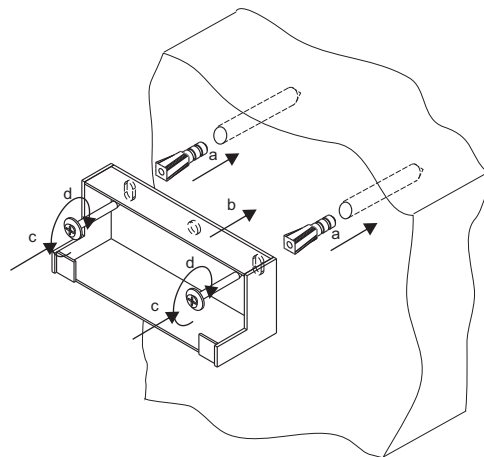


III. Wyznaczyć na ścianie położenie górnych otworów montażowych uwzględniając położenie rur i zespołu zaworowego

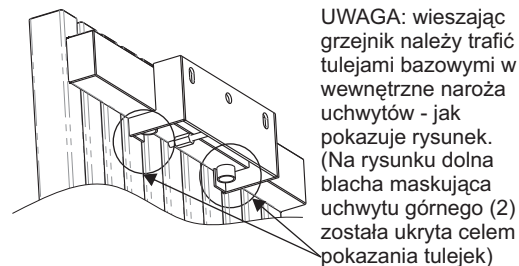


typ grzejnika	wysokość grzejnika	wymiar A
MS-420	2000	1960
MS-418	1800	1760
MS-416	1600	1560
MS-414	1400	1360
MS-412	1200	1160
ST-420	2000	1960
ST-418	1800	1760
ST-416	1600	1560
ST-414	1400	1360
ST-412	1200	1160

IV. Wywiercić otwory i przymocować uchwyt górny (2) do ściany za pomocą kołków rozporowych (7) i wkrętów (6) założysz podkładki (9)

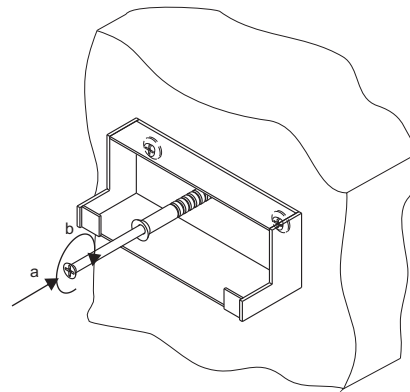


V. Sprawdzić poprawność umieszczenia uchwytów względem przyłączy poprzez zawieszenie grzejnika. W razie potrzeby dokonać korekty położenia uchwytów, na co pozwalają otwory owalne.

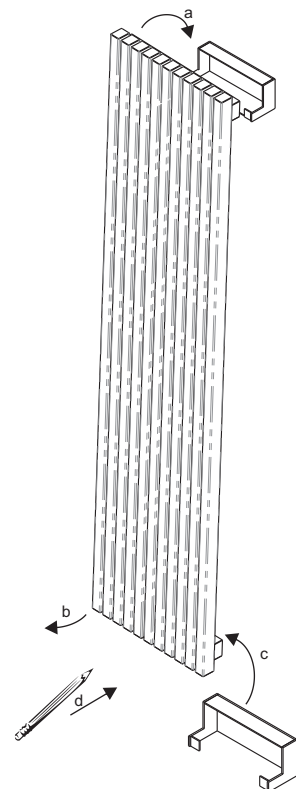


UWAGA: wieszając grzejnik należy trafić tulejami bazowymi w wewnętrzne naroża uchwytów - jak pokazuje rysunek. (Na rysunku dolna blacha maskująca uchwytu górnego (2) została ukryta celem pokazania tulejek)

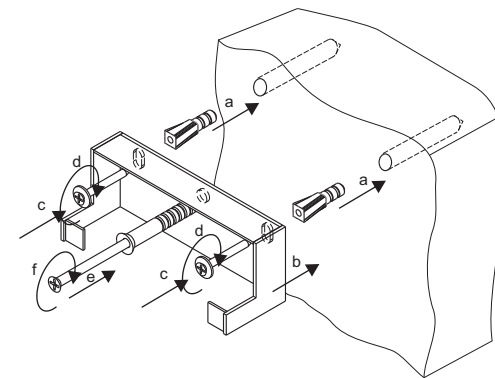
VI. Jeśli położenie grzejnika względem przyłączy jest poprawne należy mocno dokręcić wkręty (6) i zamocować uchwyt dodatkowym długim kołkiem w wkrętem (4, 5) wierząc otwór w ścianie przez środkowy, okrągły otwór uchwytu.



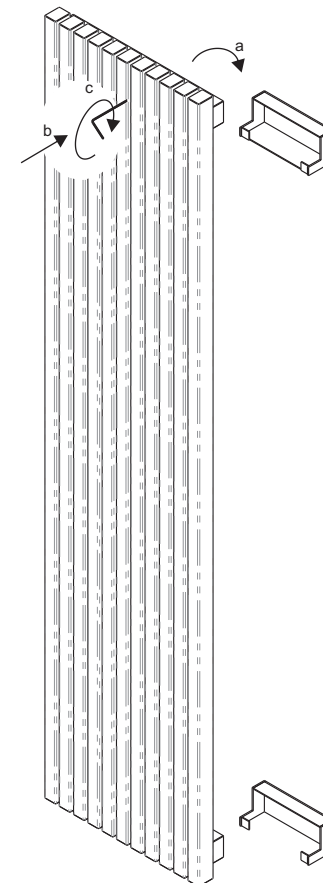
VII. Zawieszony grzejnik na górnym uchwycie należy go lekko odchylić dołem, wsunąć dolny uchwyt i oznaczyć jego położenie na ścianie.



VIII. W dalszej kolejności przymocować do ściany dolny uchwyt (3) trzema wkrętami.



IX. Zawiesić grzejnik na uchwytach i dokręcić wkręt dociskowy (8) kluczykiem imbusowym (10).





ENIX Sp. z o. o.
ul. Domagały 1
30-841 Kraków
www.enix.pl
office@enix.pl

Podłączenie grzejnika do instalacji C.O. powinien dokonać doświadczony instalator. **UWAGA: Nie przekraczać maksymalnego ciśnienia roboczego wynoszącego 4 bary!** Zabrudzenia powierzchni usuwać miękką, czystą, lekko wilgotną, bawełnianą szmatką. **UWAGA:** do mycia powierzchni nie używać żadnych środków chemicznych, a w szczególności z zawartością środków wybielających lub z dodatkiem środków ściernych.